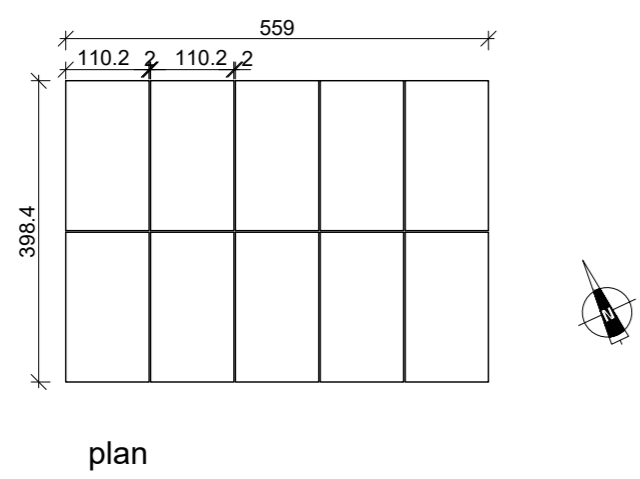
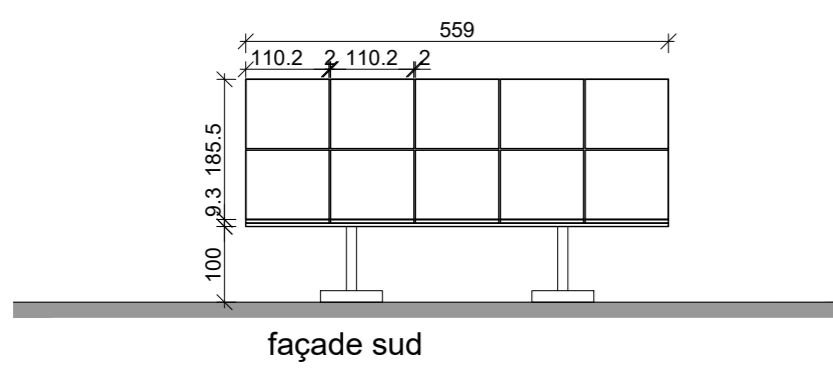


**PANNEAUX SOLAIRES**  
commune d'Holnon  
commune de Savy



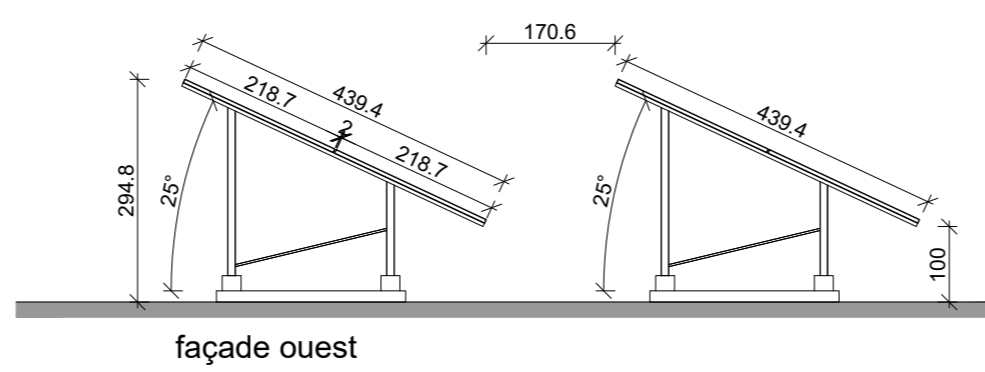
plan



façade sud

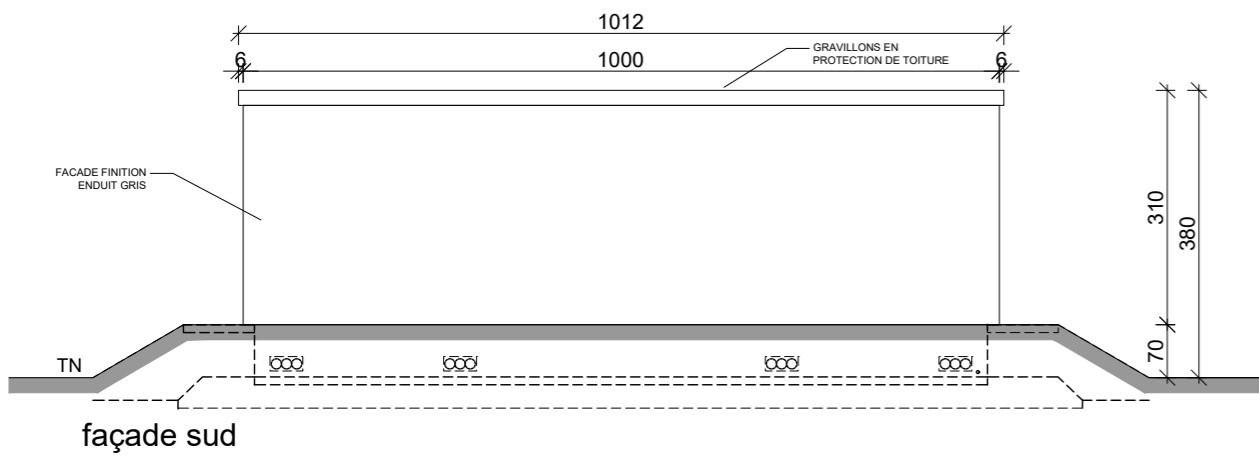
Détail structure fixe

Type structure: structure fixe sur longrines  
Taille panneau: 2187 x 1102 (+/-0.01)  
Nombre de panneaux par structures: 2X5=10  
Orientation: portrait  
Pente: 25°

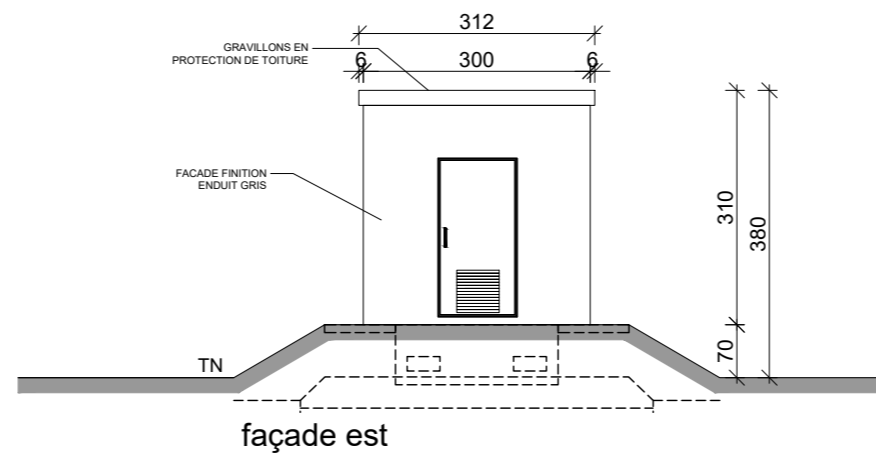


façade ouest

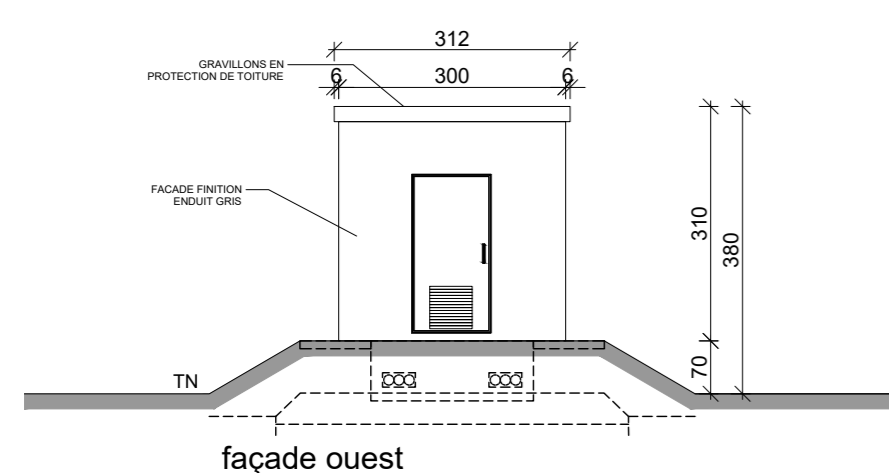
**POSTE DE TRANSFORMATION**  
commune d'Holnon  
commune de Savy



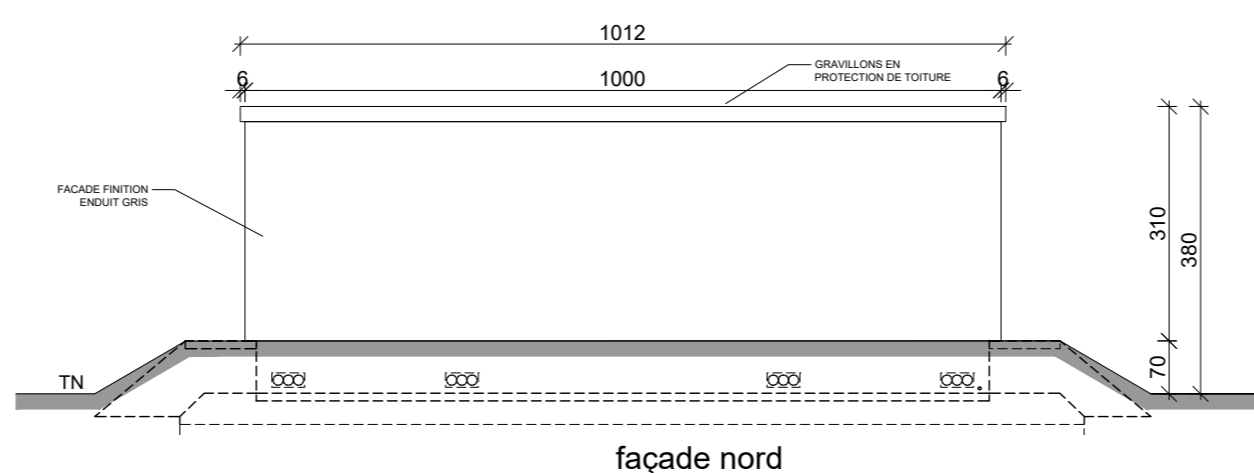
façade sud



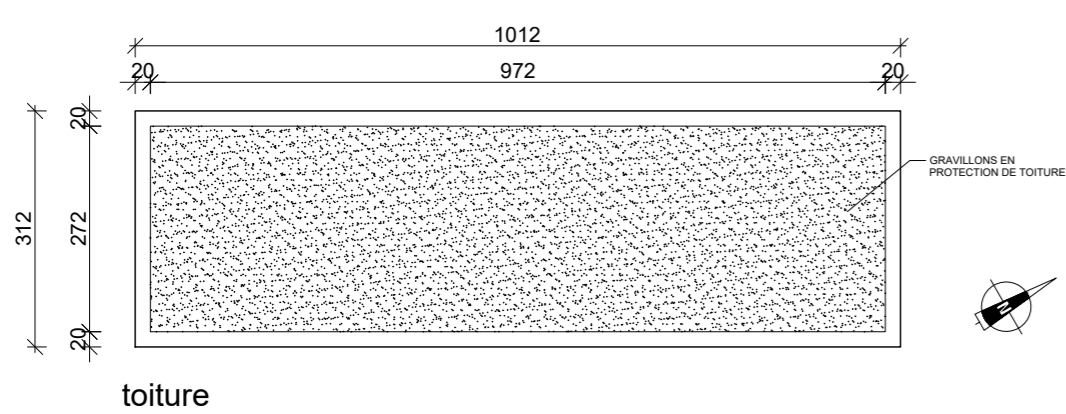
façade est



façade ouest

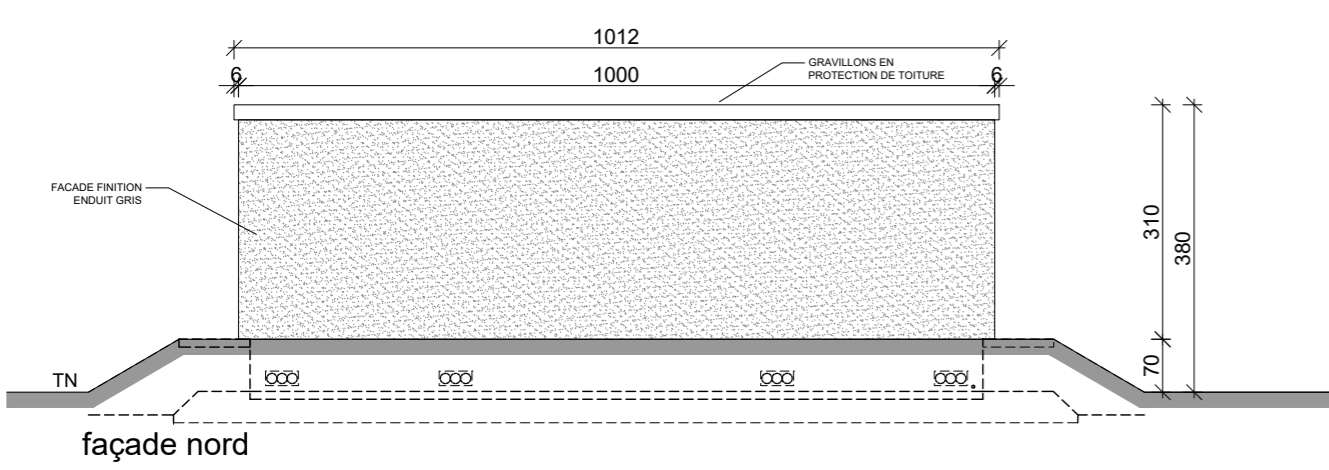


façade nord

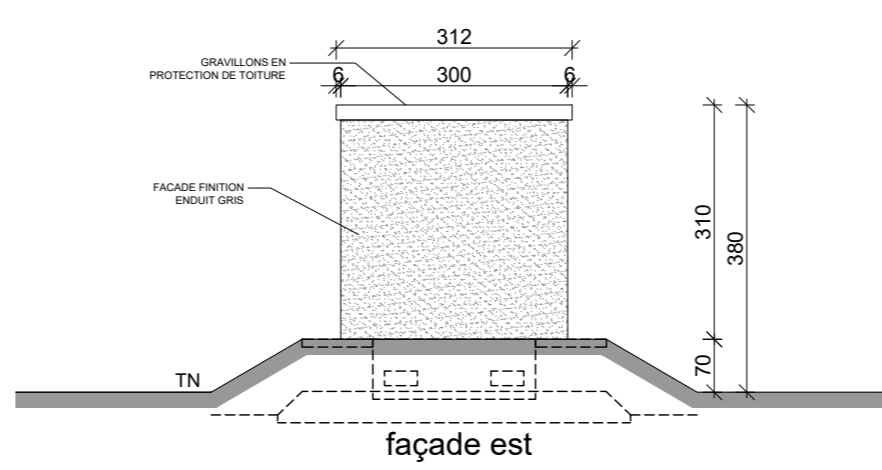


toiture

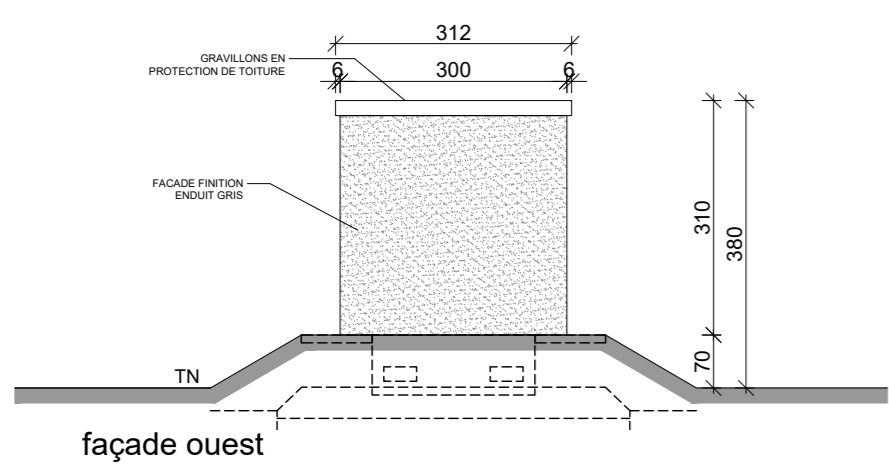
**POSTE DE LIVRAISON**  
commune d'Holnon



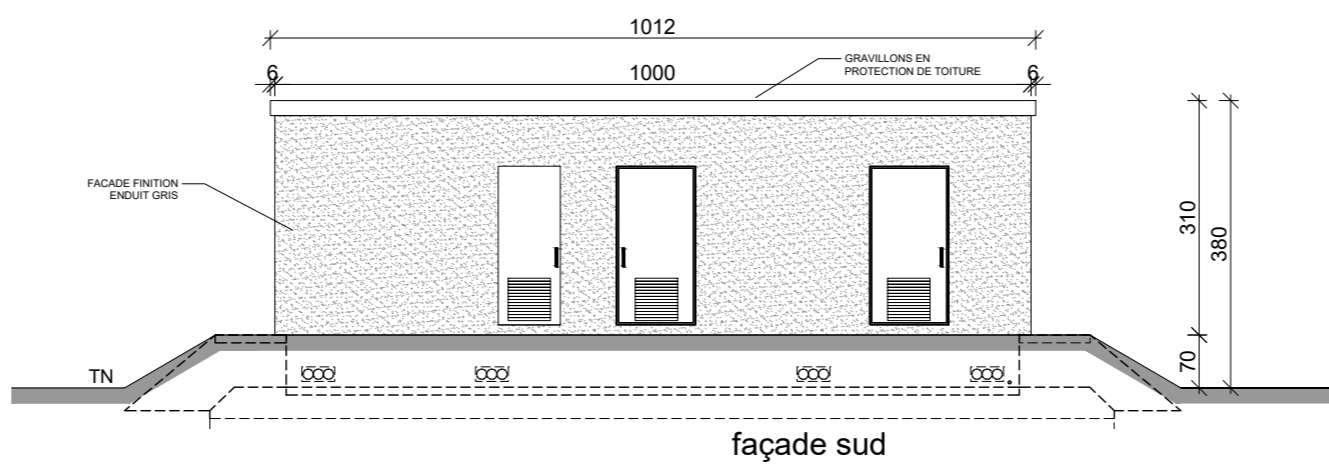
façade nord



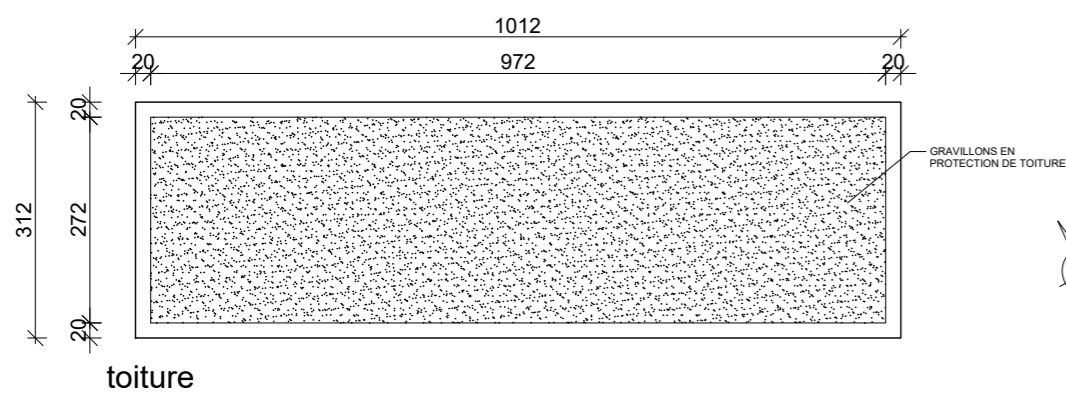
façade est



façade ouest

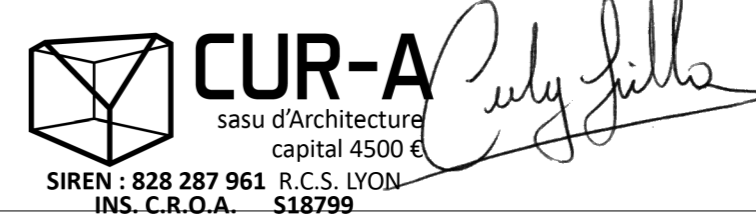


façade sud



toiture

**DEMANDE DE PERMIS DE CONSTRUIRE**  
**CENTRALE PHOTOVOLTAÏQUE DE HOLNON SAVY**  
02760 Holnon  
02590 Savy



Adresse : <b>Le champ Louvia</b> Les Foudriniers 02760 Holnon 02590 Savy		 <b>CUR-A</b>
Maître d'ouvrage :  <b>ENGIE PV HOLNON</b> 215, rue Samuel Morse parc d'activités Millénaire II Le Triade II 34000 MONTPELLIER		
Maître d'œuvre :  <b>CUR-A sas d'Architecture</b> 67 rue des Contamines 69270 Rochetaillée-sur-Saône fjaramillo@cur-a.fr tel : +33 9 81 22 75 57		N° de projet : 2109_008 Echelle(s) : 1/100e Date : 15.12.2021
Phase de projet : <b>Permis de Construire</b> TITRE : <b>PLAN DE FACADES ET TOITURES</b> Nom du fichier : 2109_008_03 FACADES ET TOITURES.dwg les plans de ce dossier ne peuvent en aucun cas être utilisés comme des plans d'exécution		<b>A</b> <b>PCM</b> <b>05</b>